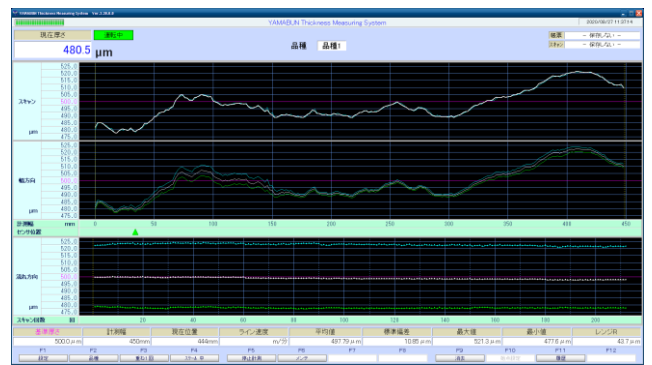


非接触レーザ式オンライン厚さ計

■ 装置外観



■ 計測画面

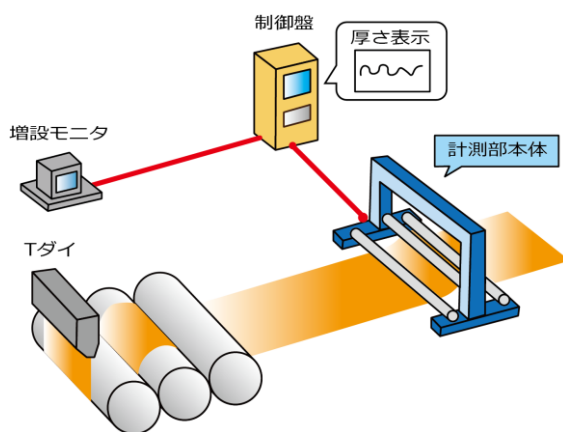


検量線いらず! 簡単操作でオンライン厚さ計測することで、歩留まり向上。

発泡・単層・多層問わず総厚さの計測が可能。

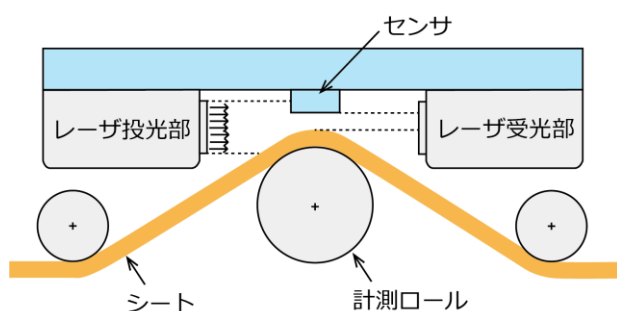
放射線を使用していないため、設置の届出や管理区域が不要。

設置イメージ



製造工程中に設置することで、リアルタイムに厚さを可視化し、効率的なTダイ調整が可能となります。また、厚さ管理値（上下限）の設定による異常値のアラーム告知や、幅方向、流れ方向の厚さ表示機能により、1ロール分の厚さ状態が確認できるなど、品質管理としても多くの機能を備えております。その他、お客様の設置環境や安全仕様にあわせた設計やソフトウェアのカスタマイズが可能です。

計測原理



計測ロールに沿わせた測定対象物の高さを直接計測しているため、対象物の色や添加剤、密度分布に影響を受けることなく、厚さ測定が可能です。製造ラインに限らず、様々なものを試作するテストラインにも最適です。また、レーザセンサを使用しているため、他方式に比べると測定スポットも小さく、より細かい計測が可能です。

仕様

1) 測定仕様

使用検出器	非接触レーザーセンサ
測定対象物	プラスチックシート, フィルム (PP,PS,PE,PVC,EVA etc.)
測定範囲	~3 mm 3 mm以上の特殊仕様も対応可能
測定幅	3,000 mm (最大)
測定ピッチ	スキャン計測時 1 mm
センサスキャン速度	100 mm/s (最速)
最小表示値	0.1 μ m

2) 一般仕様

供給電源	3相200 V \pm 10% 50/60 Hz 2.5kVA
工ア供給量	0.4 MPaのクリーンエア, 40NL/min
周囲環境	湿度:35~80% (結露無き事) 温度:5~40 $^{\circ}$ C 塵埃, 腐食性ガス, 振動のない事。

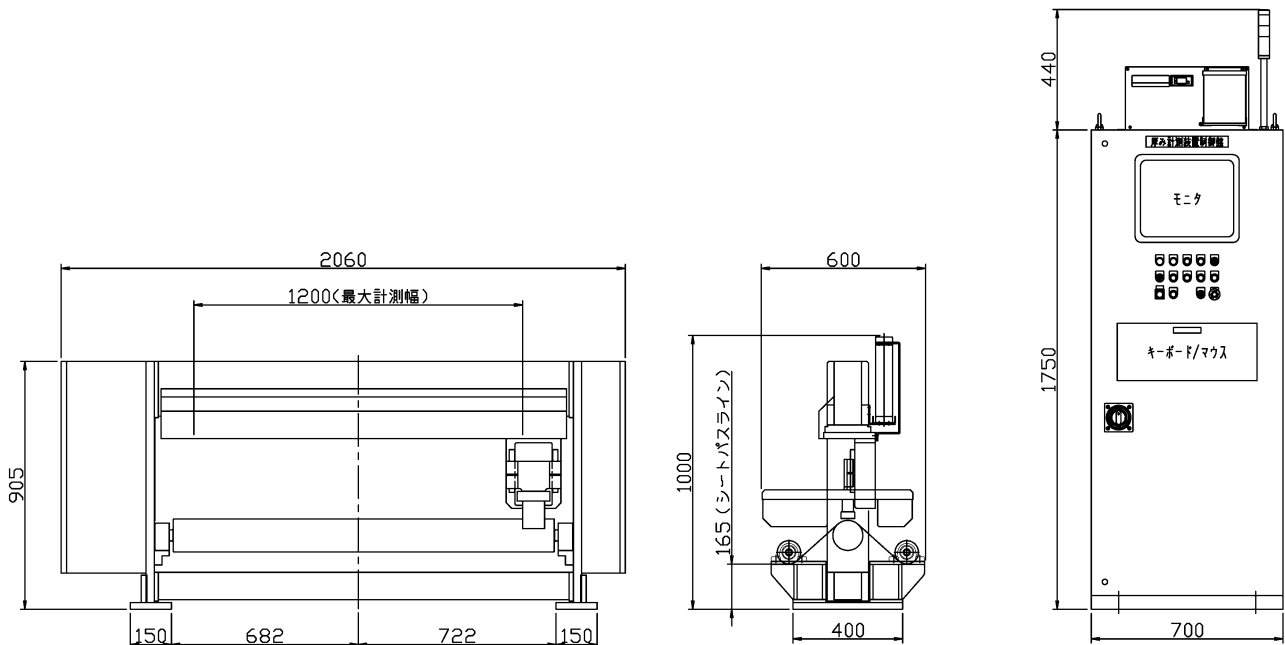
3) オプション

- ・増設モニタ
- ・ハードコピー用プリンタ
- ・Tダイ自動リップコントローラ

*その他測定対象物にあわせて、特殊仕様も製作可能です。ご相談ください。



外形図



※製品の寸法は、予告なく変更することがあります。

※質量：約800 kg

株式会社山文電気

〒578-0964 大阪府東大阪市新庄西2番13号

TEL:06-6745-3048 FAX:06-6745-8482

E-MAIL:info@yamabun.kurabo-grp.com

URL:https://www.yamabun-ele.co.jp